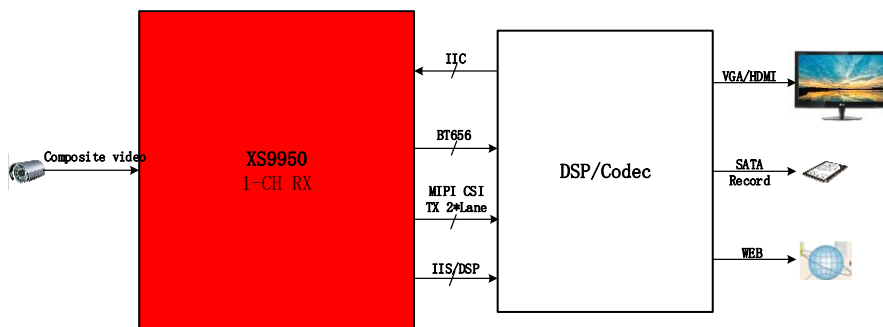


XS9950 是单通道模拟复合视频解码芯片方案, 支持 HDcctv 高清协议和 CVBS 标清协议, 最高支持单路 1080P@30fps。XS9950 将接收到的高清模拟复合视频信号经过模数转化, 视频解码以及 2D 图像处理之后, 转化为 YCbCr, 并以 MIPI CSI/BT656 接口传输给主控编码芯片, 以达到实时预览和录像目的。XS9950 还支持音频数据 (HDCVI 协议下), 控制数据的同轴传输, 即音视频信号, 控制数据在同一个同轴电缆中传输, 即简化了布线要求, 又提供安装和调试的便利。

- ◎ 同轴高清发明者, 自主知识产权
- ◎ 已拥有千万级的出货验证
- ◎ 完全兼容 HDcctv 标准
- ◎ 支持 HDCVI/TVI 同轴音频
- ◎ MIPI/BT656 接口输出可选



通用功能

| 视频输入 | |
|---------------------------------|---|
| 单通道独立的模拟视频输入接口 | 支持 HDcctv 高清复合视频信号 |
| 兼容标清制式 | 兼容 NTSC-MJ/4.43, PAL-BGHID/CN/M/60 |
| 视频输出 | |
| 支持两种接口输出 | MIPI 支持 1Lane、2Lane 模式, 最大支持速率 1.5Gbps/Lane |
| 支持 BT656、BT601(外同步可配置) | 支持视频制式可扩展 |
| 模拟前端 | |
| 模拟前端包含 LPF、EQ 和 ADC | 支持通道带宽、输入信号增益可调节 |
| EQ 实现对信号长距离传输衰减的均衡补偿 | 支持 CPC 和 STC 两种 Clamping 方式 |
| 集成抗混叠滤波器, 消除链路上引入的带外噪声 | 集成信号短路检测, 可检测信号输入对电源/地的短路 |
| 复合视频信号解码 | |
| 单通道独立的复合视频信号数字解码器 | 增强的自动制式识别和信号同步锁定机制, 确保信号快速锁定 |
| 支持 AGC, ACC, White Peak, Y/C 分离 | 支持 LTI, CTI |
| 支持图像亮度、饱和度、对比度、色调调节 | 支持高品质 HDCVI 同轴音频数据解析 |
| 同轴音频输出支持 8K/16K 采样率, 16-bit 精度 | 支持摄像机和 DVR 间双向数据通信 |
| 图像增强 | |
| 高性能边缘增强算法 | 支持 15 档锐度调节 |
| 控制接口 | |
| 一组标准的 IIC 接口 | 支持速率 100Kbit/s~400Kbit/s |
| 外设 | |
| 27MHz 晶振或晶体输入 | 集成 PLL 用于产生芯片多个工作时钟 |

关键特征

| 型号 | 支持制式 | 数字输出接口 | 工作电压 | 封装 | 其他信息 |
|--------|---|------------|----------------------|---------------------------------|------|
| XS9950 | 960H@25/30, 720P@25/30/50/60, 960P@25/30 1080P@15/25/30, 制式可扩展 | BT656/MIPI | 3.3V 1.8V 1.1V | QFN40 5mmx5mm 0.4mm pitch | |