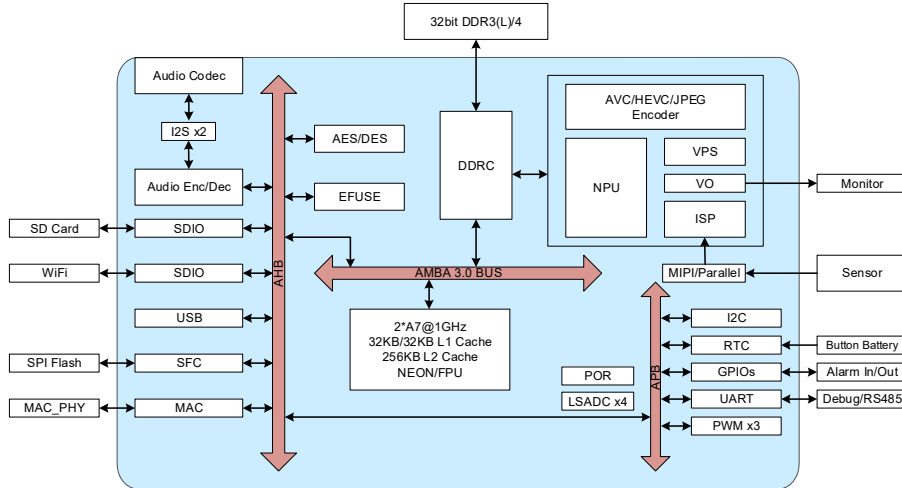


XS7310 芯片是一款针对智能 IPC (网络摄像机) 应用而设计的数字 SOC 芯片, 配备高性能的 ISP 技术和最先进的 H.265(HEVC)、H.264 编码器以及 JPEG 编码器, 集成 DDR3/3L/4 (2133Mbps)、USB2.0、POR、RTC、Audio Codec 等模块, 配置丰富的 MIPI、I2C、SPI、GPIO、UART 等接口, 并输出常用的外设工作时钟。芯片支持高清 CMOS Sensor 输入, 经 ISP 处理、视频前处理以及音视频编码器压缩, 可实现三码流输出; 内嵌 CPU 处理器, GPU 处理器 (支持 OpenVX/OpenCL) 以及 CNN 硬件加速单元可实现人脸识别、车牌识别等主流的智能应用。



● 处理器

- 双核 ARM Cortex-A7 @ 1GHz, 32KB I-Cache, 32KB D-Cache, 256KB L2 Cache
- 集成 FPU 处理单元, 支持 NEON 加速

● 视频编码

- 支持 H.265/H.264 多码流实时编码能力, 最大能力支持: (4M+720P+D1)@30fps
- 支持 CBR/VBR 码率控制
- 支持感兴趣区域 (ROI) 编码
- 支持 Smart 编码

● JPEG 编码

- 支持 JPEG Baseline 编码: 最高支持 5M @30fps 抓拍

● 音频编码

- 支持 G711 A/U、G726、AAC 等音频格式编解码
- 支持语音对讲 AEC 处理

● 智能分析

- 支持深度学习 CNN 加速, 支持目前主流的标准 CAFFE/ Tensorflow 网络模型
- 最高算力: 1.5TOPS

● 视频图像处理

- 支持 1~60fps 帧率控制
- 支持图像剪切、1/16~16 的图像缩放功能
- 支持 8 个独立区域隐私遮挡
- 支持 OSD 与 BMP 图形叠加
- 支持画面旋转与翻转 (镜像)
- 支持 LDC (镜头畸变矫正)
- 支持 DIS 和 EIS (数码防抖和电子防抖)

● ISP

- 支持静态、动态坏点校正、支持黑电平校正
- 支持 RAW 域 2D 降噪、YUV 域 2D/3D 降噪
- 支持数字增益控制; 支持镜头阴影校正与强光抑制
- 支持 3A (AE/AWB/AF)
- 支持 2F-1 HDR, 支持局部宽动态 LWDR
- 支持绿平衡校正 GIC、色彩校正、GAMMA 校正
- 支持边缘增强; 支持去雾; 支持数字补光

● 视频接口

- 支持 1*4lane/2*2lane MIPI / Parallel 接口输入
- 支持 BT.1120 输入/输出
- 支持 1 路 16/18/24bit RGB 并行 LCD 输出
- 支持 MIPI DSI TX 输出
- 支持支持 1 路 CVBS 视频输出 (支持 PAL/NTSC 制式)

● 音频接口

- 内置 Audio Codec, 支持最高 24bit, 96KHz 采样

● 网络接口

- 以太网 MAC 接口支持 RMII 模式, 支持 10/100Mbps 速率全双工或半双工模式

● 封装

- 14.3mmx14.3mm, 396 pin 0.65 mm 管脚间距, TFBGA