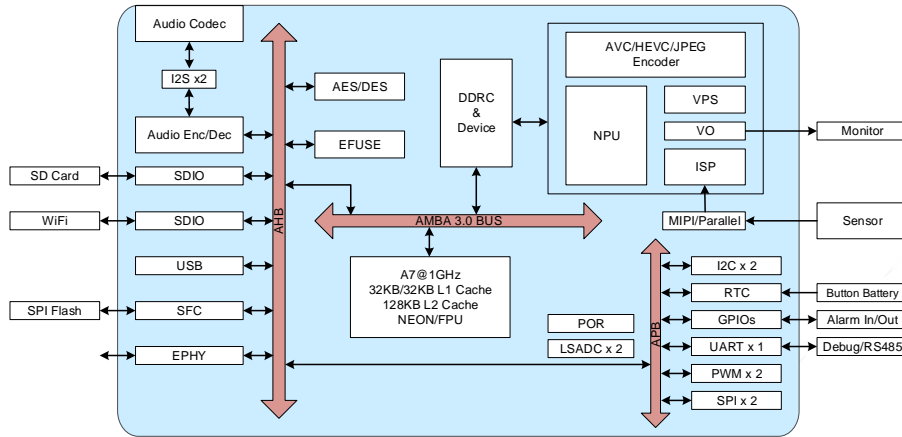


XS7312Q 芯片是一款针对消费类智能 IPC（网络摄像机）应用而设计的数字 SOC 芯片，配备高性能的 ISP 技术和最先进的 H.265(HEVC)、H.264 编码器以及 JPEG 编码器，集成 USB2.0、POR、RTC、Audio Codec、EPHY 等模块，合封 1Gb 内存颗粒。同时配置丰富的 MIPI、I2C、SPI、GPIO、UART 等接口，并输出常用的外设工作时钟。内置智能模块处理器，可实现人脸、人形、车辆等检测，周界绊线、报警等主流的智能应用。



● **处理器**

- 单核 ARM Cortex-A7 @ 1GHz, 32KB I-Cache, 32KB D-Cache, 128KB L2 Cache
- 集成 FPU 处理单元，支持 NEON 加速

● **视频编码**

- 支持 H.265/H.264 多码流实时编码能力，最大能力支持：(5M+D1)@20fps
- 支持 CBR/VBR 码率控制
- 支持感兴趣区域 (ROI) 编码
- 支持 Smart 编码

● **JPEG 编码**

- 支持 JPEG Baseline 编码：最高支持 5M @5fps 抓拍

● **音频编码**

- 支持 G711 A/U、G721、AAC 等音频格式编解码

● **智能分析**

- 内置深度学习智能处理单元，0.5T 算力
- 可实现人脸、人形、车辆等检测，周界绊线报警等

● **视频图像处理**

- 支持 1~60fps 帧率控制
- 支持图像剪切、1/16~16 的图像缩放功能
- 支持 8 个独立区域隐私遮挡
- 支持 OSD 与 BMP 图形叠加
- 支持画面旋转与翻转（镜像）

● **ISP**

- 支持静态、动态坏点校正、支持黑电平校正
- 支持 2D/3D 降噪
- 支持数字增益控制；支持镜头阴影校正与强光抑制
- 支持 3A (AE/AWB/AF)
- 支持 2F-1 HDR，支持局部宽动态 LWDR
- 支持绿平衡校正 GIC、色彩校正、GAMMA 校正
- 支持边缘增强；支持去雾；支持数字补光

● **视频接口**

- 支持 1*2lane MIPI / Parallel 接口输入
- 支持 1 路 8bit LCD 输出

● **音频接口**

- 内置 Audio Codec，支持最高 24bit, 96KHz 采样
- 支持 I2S 接口，对接外部 Audio Codec

● **网络接口**

- 内置 10/100M Ethernet PHY

● **封装**

- 9mmx9mm, QFN88